

#### 4 Монтаж и правила эксплуатации

Монтаж:

1. Монтаж устройства осуществляется на горизонтальную/вертикальную поверхность при помощи внешних монтажных кронштейнов.
2. Подключить внешний кабель электропитания через герморазъем (Ø14 мм).
3. Подключить оптоволоконный кабель через герморазъем (Ø14 мм).
4. Подключить восьмижильный медный xTP кабель через герморазъем (Ø9 мм).
5. Включить электропитание.

Примечание:

При температуре выше 0°C прибор сразу запускается. При температурах ниже 0°C срабатывает автоматический прогрев и запуск происходит только спустя 10-15 мин, в зависимости от температуры окружающей среды.

Отследить исправную работу прибора можно только по функционированию внешних подключаемых устройств (IP камер, медиаконвертеров, коммутаторов.)

-Конкретная модель оптического модуля SFP, установленного в устройстве, указывается в комплектации.

Правила эксплуатации:

1. Запрещается вскрывать герметичный корпус прибора!
2. Запрещается дотрагиваться до оголенных контактов герморазъемов!
3. При эксплуатации устройства необходимо соблюдать "Правила техники безопасности при эксплуатации электроустановок потребителей".

**Важно:** Заземление устройства обязательно! Сопротивление заземления должно быть не более 4 Ом.

#### 5 Сведения о приемке

Коммутатор серии Integra-SW прошел приемо-сдаточные испытания согласно требованиям, предусмотренным конструкторской документацией.

Серийный номер \_\_\_\_\_

Дата выпуска \_\_\_\_\_

Ответственный за приемку \_\_\_\_\_

(подпись)

М.П. ОТК

#### 6 Сведения об упаковке

Коммутатор серии Integra-SW упакован согласно требованиям, предусмотренным конструкторской документацией.

Дата упаковки \_\_\_\_\_

Упаковку произвел \_\_\_\_\_

(подпись)

М.П. ОТК

#### 7 Транспортировка, хранение и срок службы

7.1 Коммутаторы серии Integra-SW безопасны при транспортировке и могут транспортироваться любыми транспортными средствами в том числе воздушным и железнодорожным транспортом, обеспечивающим защиту упакованных изделий от атмосферных осадков и климатических факторов согласно условиям 5 ГОСТ 15150-69, а от механических воздействий по категории С ГОСТ 23216-78.

7.2 Срок хранения в упаковке без переконсервации должен быть не более 6 месяцев.

7.3 Срок службы устройства 5 лет.

#### 8 Гарантийные обязательства

Гарантийный срок эксплуатации изделия 12 месяцев, с даты ввода в эксплуатацию

Гарантийные обязательства не выполняются в случае:

- Выхода из строя вследствие неправильного подключения.
- Выхода из строя вследствие несоблюдения правил эксплуатации.
- Наличие механических повреждений.
- В случаи вскрытия корпуса прибора.

Дата продажи \_\_\_\_\_

М.П.

#### ПРОИЗВОДИТЕЛЬ:

ЗАО «ИНТЕГРА-С»

115230

г. Москва,

Варшавское Шоссе 46, офис 716

Тел. (495) 730-62-52,

[www.integra-s.ru](http://www.integra-s.ru)



КОНСОРЦИУМ  
**ИНТЕГРА-С**

### Коммутатор серии Integra-SW

ТУ 4042 – 001 – 43869949 – 2014

ПАСПОРТ

*ТГРШ.460040.ПС*



Москва 2023

## 1 Краткое описание

Коммутаторы серии Integra-SW предназначены для коммутации шести сетевых портов. В зависимости от модификации коммутатора к сетевым портам могут быть подключены: медный восьмизажильный кабель xTP (UTP, FTP, STP, S/FTP, U/STP, SF/UTP) категории Cat 5E и большей и оптоволоконный кабель. Питание подключаемых устройств по технологии PoE производится с использованием схем PoE-A, PoE-B, либо PoE-A и PoE-B одновременно. Все компоненты устройств серии Integra-SW помещены в водонепроницаемые герметичные корпуса со степенью защиты IP65 от внешнего воздействия, оснащенные терморазъемами и являются неразборными. Адрес по умолчанию — 192.168.1.2 (логин/пароль — admin/admin).

## 2 Технические характеристики серии

Таблица 1. Технические характеристики серии Integra-SW

Модель	Напряжение питания	Количество SC-портов 1000 BASE-X	Количество RJ-45-портов 10/100/1000 BASE-T	КПД источника питания	Максимальная потребляемая мощность	Допустимая суммарная мощность потребляемая по PoE	Напряжение питания PoE/схема подключения
Integra-SW-04D02F-S-P90	AC:200-240В DC:248-370В	2	4	84%	133 Вт	90 Вт (не более 60 Вт на порт)	48В PoE PoE-A PoE-B
Integra-SW-04D02F-S-P120	AC:200-240В DC:248-370В			87%	163 Вт	120 Вт (не более 60 Вт на порт)	48В PoE PoE-A PoE-B
Integra-SW-04D02F-S-P240	AC:100-240В DC:127-230В			93%	283 Вт	240 Вт (не более 60 Вт на порт)	48В PoE PoE-A PoE-B
Integra-SW-05D01F-S-P95	AC:200-240В DC:248-370В	1	5	84%	138 Вт	95Вт (не более 60 Вт на порт)	48В PoE PoE-A PoE-B
Integra-SW-05D01F-S-P145	AC:200-240В DC:248-370В			87%	191 Вт	145 Вт (не более 60 Вт на порт)	48В PoE PoE-A PoE-B
Integra-SW-05D01F-S-P295	AC:100-240В DC:127-230В			93%	343 Вт	295 Вт (не более 60 Вт на порт)	48В PoE PoE-A PoE-B

Потребление коммутатора Integra-SW от сети переменного тока напряжением ~220В, складывается из:

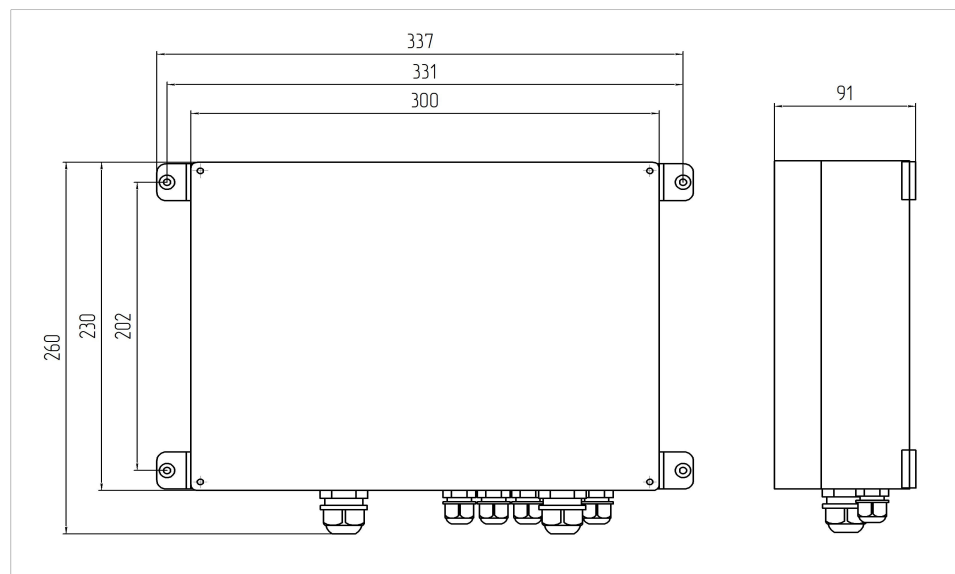
- мощности, потребляемой собственно коммутатором ( $P_{sw}=25Вт$ )
  - мощности, потребляемой оборудованием, подключаемым к портам через POE A,  $P_{poe(a)}$
  - мощности, потребляемой оборудованием, подключаемым к портам через POE B,  $P_{poe(b)}$
- $P = P_{sw} + (P_{poe(a)} + P_{poe(b)})/\eta$ , где  $\eta$  — КПД источника питания

Таблица 2 Общие характеристики серии

Габаритные размеры	337x260x91 мм
Масса	не более 3кг
Диапазон рабочих температур	от -40 до +55 °C
Относительная влажность воздуха	10–100 % (с конденсацией)
Класс защиты от внешних воздействий	IP65

Рисунок 1. Внешний вид и габариты прибора.

### 3 Поддерживаемые функции и протоколы:



- Встроенный Web-интерфейс
- SNMP v1, v3, SNMP trap, VLAN
- предварительный подогрев термокожухов
- High POE до 60 Вт
- SNTF
- удаленный Ping

### 4 Комплектация

- 4.1 Коммутатор.....1 шт;
- Integra-SW-04D02F-S-P90
  - Integra-SW-04D02F-S-P120
  - Integra-SW-04D02F-S-P240
  - Integra-SW-05D01F-S-P95
  - Integra-SW-05D01F-S-P145
  - Integra-SW-05D01F-S-P295

- 4.2 Оптический модуль №1 TBSF15-3-12gSC.....\_\_шт;
- 4.3 Оптический модуль №2 TBSF13-3-15gSC.....\_\_шт;
- 4.4 Комплект для монтажа на стену (4 кронштейна+ 4 шурупа)..... 1 шт;
- 4.5 Приложение 1 (Инструкция по подготовке к монтажу)..... 1 шт;
- 4.6 Паспорт .....1 шт.